

CAMPAÑA DE ILUMINACION

DESCUBRA NUESTRA SELECCIÓN DE PRODUCTOS

VÁLIDO desde el 10/11/25 hasta el 20/12/2025
O FIN DE EXISTENCIAS

SELECCIÓN DE LAS SIGUIENTES GAMAS:

- Faros rotativos.
- Accesorios de faros rotativos.
- Baliza V-16.
- Luces LED de advertencia.
- Faros de trabajo LED
- Pilotos traseros LED
- Faros de alumbrado LED
- Cables de instalación.



SÍMBOLOS



MAQUINARIA AGRÍCOLA



























VEHÍCULOS INDUSTRIALES



MAQUINARIA DE CONSTRUCCIÓN



CARRETILLAS ELEVADORAS

				
Luz rotativa	Función de destellos	Clase de protección IP	Consumo de energía (W)	Funciona en un margen de voltaje
				
Iluminación de largo alcance	Iluminación de corto alcance	Luz de cruce	Luz de carretera	Restricción de ciertas sustancias peligrosas en aparatos eléctricos y electrónicos
				
Certificado CE	UKCA	Supresión de las interferencias de radio	R3 Catadióptrico	R4 Luces de matrícula
				
R6 Indicador del sentido de la conducción para los vehículos de motor y sus remolques (intermitente)	R7 Luces de galibo, luz trasera y luz de freno para los vehículos de motor y sus remolques	R10 Compatibilidad electromagnética (interferencias electromagnéticas)	R23 Faro de marcha atrás para los vehículos de motor y sus remolques	
				
Norma para rotativos y luces de advertencia	Norma para luces traseras antiniebla	Faros para luces de cruce y/o de carretera asimétricas	Norma para luces de marcha atrás, de freno, de intermitencia y de posición	
				
Norma para faros de carretera, de cruce y adicionales	Temperatura de trabajo	Temperatura del color	LED Lúmenes teóricos (calculado)	LED Lúmenes efectivos (medido)
				
Posible ángulo de inclinación	Cantidad de LEDs	Tiempo medio de carga	Tiempo medio de uso	Tipo de montaje imán
				
Fijación con tornillos	Asta	Longitud del cable (m)	Conexión: terminales abiertos	Conexión: conexión estándar de vehículos
				
Diferentes conexiones: DT, Super Seal, H9, H11, 9006, AMP, drahtlos	Control remoto	Interruptor		

TECNOLOGÍA LED

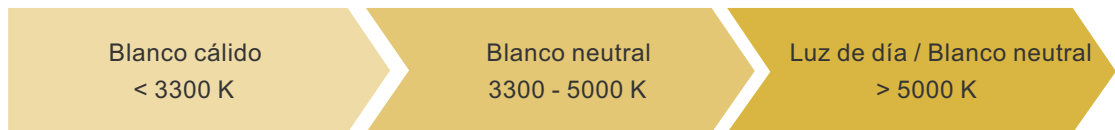
La sustitución de los faros estándar por faros LED aporta varias ventajas, como una alta eficacia luminosa, una larga vida útil, una alta durabilidad, bajo consumo de energía y un color claro que es agradable a la vista. Sin embargo, con los faros LED hay también muchos parámetros que deben tenerse en cuenta antes de una sustitución. A continuación le mostramos un resumen de los más importantes a tener en cuenta cuando se elige un tipo de LED.

TEMPERATURA DEL COLOR, LOS LÚMENES TEÓRICOS Y EFECTIVOS



COLOR DE LA LUZ

El color de la luz (temperatura de color), se expresa en Kelvin (K) y se distinguen tres áreas de percepción del color



Con ayuda de la tecnología LED se puede mostrar todo el espectro de temperaturas de color. La temperatura del color es de particular importancia, porque un color de luz similar a la luz del día hace más fácil reconocer los objetos y se garantiza la vigilancia de las zonas de trabajo.



LÚMENES TEÓRICOS Y EFECTIVOS

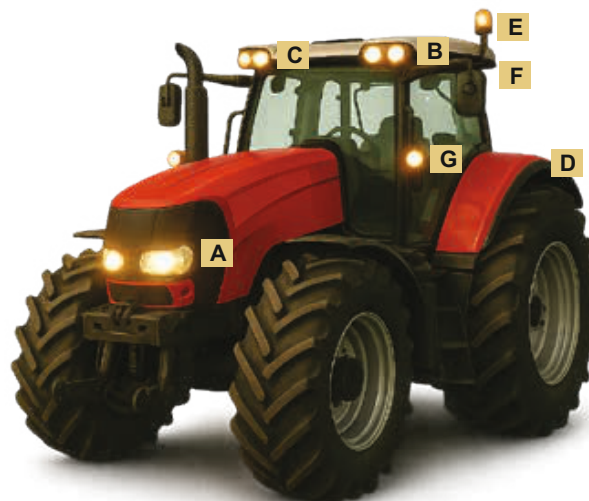
El lumen es la unidad del flujo luminoso y describe cuánta luz da una fuente de luz. El valor del lumen no proporciona ninguna información sobre cómo se reparte la luz en el espacio, sino cuánta potencia lumínica es emitida por una fuente de luz. En el caso de una bombilla, la potencia lumínica y el consumo de energía están definidos por la especificación de los vatios. Con la tecnología LED, por otro lado, el consumidor puede estimar con el valor del lumen lo que brilla un faro. Como opción de conversión, para seleccionar un artículo LED de potencia similar, puede usar la regla general de vatios x 15 = lumen.

Hay que distinguir entre lúmenes teóricos y efectivos. Los lúmenes teóricos son los lúmenes teóricamente posibles, que se pueden conseguir con la tecnología LED incorporada. La potencia lumínica se reduce, sin embargo, por los reflectores, los difusores y los efectos del calor y, por lo tanto, ya no corresponde con el valor teórico sino con el valor efectivo del lumen. El valor efectivo del lumen indica la potencia lumínica que un faro de trabajo emite realmente.

Si no se indica el tipo de lumen, por ejemplo, teórico, efectivo o medido, muchos proveedores asumirán que se trata de lúmenes meramente teóricos.



CASE IH



Pos.	Ref.	Denominación	Precio	Adecuado para series	Imagen
A	11193568	Faro de trabajo LED	38,25€	Magnum, Magnum Tier 4, MX, Puma, Puma CVX, Steiger	1
F	7070010290	Faro de trabajo LED	53,00€	32, 42, 95, Compact, CS, CVX	2
F	7070010291	Faro de trabajo LED	25,25€	Compact, CS, CVX	3
C	7070010294	Faro de trabajo LED	33,50€	Maxxum, Maxxum EP Tier 4, Maxxum GARU, Puma, Puma CVX, Puma GARU	4
B	7070010298	Faro de trabajo LED	32,75€	Compact, CS, CVX	5
B	7070010299	Faro de trabajo LED	18,00€	Maxxum, Maxxum EP Tier 4, Maxxum GARU, MXU, Puma, Puma CVX, Puma GARU	6
F	7070010301	Faro de trabajo LED	44,75€	32, 42, 95, Compact, CS, CVX	7
C	7070010303	Faro de trabajo LED	30,50€	CS, CVX	8
F	7070010440	Faro de trabajo LED	35,50€	CVX 150 año 2006, CVX 195 año 2006	9
F	12406674	Faro de trabajo LED	46,50€	433 Bj 1986, 533 año 1986, 633 año 1986, 733 año 1986	10
A	11256365	Faro de trabajo LED	26,25€	CS 100, 110, 120, 130, 150	11
A	12260202	Faro de trabajo LED	37,00€	Puma 170, 185, 200, 215, Puma CVX 170, 185, 200, 215, 230	12
A	7070010287	Faro LED	88,50€	CS 86 A año 1998	13
A	19909112	Faro LED	57,25€	CS 86 A año 1998	14
A	12264576	Faro LED	53,75€	21, 32, 42, 85, 94, 95, 200, CS, CX	15
B	12264575	Faro LED	59,50€	42, 48, 55, 64, 70; CS: 48, 52, 58, 63, 68, 75, 78, 80, 86, 90, 94	16
A	12360176	Faro LED	63,75€	Magnum Tier 4 180, 250, 280, 310, 340, 380	17
A	12538586	Faro principal LED	65,00€	Serie A, Serie B, Serie C, Serie D, D-Linie	18
A	36106213	Faro principal LED	84,50€	2120, 2120 Pro, 2130, 2130 Pro, 2140, 2140 Pro, 2150, 2150 Pro	19
A	18449485	Faro principal LED	82,25€	AVJ 55, AVJ 60, AVJ 70, VJ 60, VJ 70, VJ 80	20
G	36035519	Piloto LED	16,50€		21
E	7070010410	Rotativo LED	21,25€		22
E	7070010363	Rotativo LED	22,75€		23

FENDT



Pos.	Ref.	Denominación	Precio	Adecuado para series	Imagen
A	11256365	Faro de trabajo LED	26,25€	Favorit 900, Fendt 900	1
C	11261234	Faro de trabajo LED	39,75€	Fendt 1000, Fendt 700, Fendt 800, Fendt 900	2
B	7070010251	Faro de trabajo LED	49,75€	Fendt 200, Fendt 800, Fendt 900	3
B	7070010252	Faro de trabajo LED	46,00€	Fendt 300, Fendt 400, Fendt 500, Fendt 700, Fendt 800, Fendt 900	4
F	7070010290	Faro de trabajo LED	53,00€	Farmer 200, Farmer 300, Farmer 400, Favorit 500, Favorit 600, Favorit 700, Favorit 800, Favorit 900, Fendt 200, Fendt 300, Fendt 400, Fendt 700, Fendt 800, Fendt 900, Geräteträger, Xylon	5
F	7070010291	Faro de trabajo LED	25,25€	Farmer 300, Favorit 500, Favorit 600, Favorit 800, Geräteträger	6
B	7070010298	Faro de trabajo LED	32,75€	Farmer 300, Favorit 500, Favorit 600, Favorit 800, Geräteträger	7
D	7070010301	Faro de trabajo LED	44,75€	Farmer 200, Farmer 300, Farmer 400, Favorit 500, Favorit 600, Favorit 700, Favorit 800, Favorit 900, Fendt 200, Fendt 300, Fendt 400, Fendt 700, Fendt 800, Geräteträger, Xylon	8
C	7070010303	Faro de trabajo LED	30,50€	Farmer 300, Farmer 400, Favorit 500, Favorit 700, Favorit 800, Favorit 900, Fendt 200, Fendt 300, Fendt 400, Fendt 700, Fendt 800, Fendt 900, Xylon	9
C	7070010308	Faro de trabajo LED	41,00€	Fendt 1000, Fendt 300, Fendt 500, Fendt 700, Fendt 800, Fendt 900	10
B	7070010440	Faro de trabajo LED	44,25€	Farmer 300, Farmer 400, Favorit 500, Favorit 700, Favorit 800	11
D	12406674	Faro de trabajo LED	46,50€	Farmer 308 LSA Bj 1991, 313 Vario año 2012, 312 Vario año 2006, 313 Vario año 2017	12
D	707995000	Faro de trabajo LED	96,75€	Fendt 700	13
A	7070010281	Faro LED	55,00€	Farmer 200, Farmer 300, Fendt 200, Geräteträger	14
A	7070010285	Faro LED	56,50€	Fendt 800, Fendt 900	15
A	7070010286	Faro LED	36,75€	Fendt 800, Fendt 900	16
C	7070010287	Faro LED	88,50€	Farmer 200, Farmer 300, Farmer 400, Favorit 500, Favorit 700, Favorit 800, Favorit 900, Fendt 200, Fendt 300, Fendt 400, Fendt 700, Fendt 800, Geräteträger, Xylon	17
C	19909112	Faro LED	57,25€	Farmer 200, Farmer 300, Farmer 400, Favorit 500, Favorit 700, Favorit 800, Favorit 900, Fendt 200, Fendt 300, Fendt 400, Fendt 700, Fendt 800, Geräteträger, Xylon	18
B	12264575	Faro LED	59,50€	206, 207, 208, 209, 711, 712, 714, 716, 717, 818, 820, 240, 250, 260, 270, 275, 280, 304, 312, 409, 412	19
A	7070010432	Faro LED	81,50€	Farmer 400, Favorit 700, Favorit 900, Fendt 400, Fendt 700, Fendt 800	20
A	19653576	Faro LED	78,75€	GT 231, GT 345, GT 350, GT 360, GT 370, GT 380	21

DEUTZ-FAHR



Pos.	Ref.	Denominación	Precio	Adecuado para series	Imagen
A	11016283	Faro de trabajo LED	35,25€	Agrofarm, Agrofarm Tier 3, Agrolux, Agrolux Tier 3, Agrotron K, Agrotron K Tier 3, Agrotron L, Agrotron M, Agrotron New, Agrotron New Profileline, Agrotron TTV, Agrotron TTV Tier 3, Agrotron X	1
F	7070010290	Faro de trabajo LED	53,00€	07C, Agrotron L, Agrotron M, Agrotron MK3, Agrotron New, Agrotron New Profileline, Agrotron TTV, Agrotron TTV Tier 3, Agrotron X	2
F	7070010301	Faro de trabajo LED	44,75€	07C, Agrotron L, Agrotron M, Agrotron MK3, Agrotron New, Agrotron New Profileline, Agrotron TTV, Agrotron TTV Tier 3, Agrotron X	3
D	70799184	Faro de trabajo LED	36,50€	Agrosun, Agrotrac, Agrotron TTV Tier 3	4
F	7070010435	Faro de trabajo LED	18,00€	Agrotren TTV 620 año 2007, Agrotron 6160 año 2006	5
D	7070010440	Faro de trabajo LED	44,25€	Agrotron 105 año 2001, Agrotron 110 año 2001, Agrotron 150 año 2006, Agrotron K110 año 2006	6
D	12406674	Faro de trabajo LED	46,50€	AgroCompact, AgroPrima, AgroXtra, DX, Hopfen	7
A	12264575	Faro principal LED	59,50€	Agrotron 105 año 2001, Agrotron 110 año 2001	8
B	11267511	Faro LED	64,25€	7, 07C, AgroCompact 3.xx, AgroPrima, AgroStar Freisicht, AgroXtra, DX, DX 3 SC, DX 3 V/F/S, DX 3 VC, DX 4, DX 6, Hopfen	9
A	19642857	Faro LED	85,75€	AgroCompact, Agrokid, Agrolux, Agroplus	10
G	19909112	Faro LED	57,25€	5600, 6000, Actor, Topliner	11
A	35805607	Faro principal LED	40,75€	Agrotron, Agrofarm, Agrolux, Agroplus, C7000, C9000, Serie 5	12
A	36113743	Faro principal LED	45,75€	Agrotron, Agrofarm, Agrolux, Agroplus, C7000, C9000, Serie 5	13
A	12271842	Faro LED	69,75€	8280 Agrotron TTV	14
A	12538586	Faro principal LED	65,00€	Intrac 2004	15
A	18438535	Faro principal LED	59,25€	Agrofarm, Agrolux, Agroplus, Agrotron M, Agrotron New, Agrotron TTV, Agrotron X, AgroClimber	16
A	19419707	Faro principal LED	59,50€	Agrofarm, Agrolux, Agroplus, Agrotron M, Agrotron New, Agrotron TTV, Agrotron X, AgroClimber	17
A	36106213	Faro principal LED	84,50€	Agrofarm C	18
G	36035519	Piloto LED	16,50€		19
E	7070010410	Rotativo LED	21,25€		20
E	7070010363	Rotativo LED	22,75€		21

JOHN DEERE



Pos.	Ref.	Denominación	Precio	Adecuado para series	Imagen
A	11019502	Faro de trabajo LED	20,75€	10, 20, 2000, 30, 40, 50	1
A	11193568	Faro de trabajo LED	38,25€	6M, 6R	2
C	11204991	Faro de trabajo LED	40,75€	5E, 5M, 5R/5RN, 6M, 6R, 7R, 8R/8RT, 9R/RT/RX	3
C	35905375	Faro de trabajo LED	40,75€	5E, 5M, 5R/5RN, 6M, 6R, 7R, 8R/8RT, 9R/RT/RX	4
F	12220051	Faro de trabajo LED	47,25€	6030/6030PR, 7030/7030PR	5
A	12139802	Faro de trabajo LED	116,50€	7720, 7730, 7820	6
A	12264461	Faro de trabajo LED	43,00€	8R/8RT, 7020, 7030/7030PR, 8020/8020T, 8030/8030/, 9020/9020T, 9030/9030T7	
A	7070010302	Faro de trabajo LED	19,50€	40, 50, 55, 60, 6000/6000SE, 6010/6010SE, 7000, 7010, 8000/8000T, 8010/8010T	8
C	7070010306	Faro de trabajo LED	35,00€	5R, 6M, 6R, 4R, 8R/RT, 9R/RT/RX	9
C	19537304	Faro de trabajo LED	42,75€	5R, 6M, 6R, 4R, 8R/RT, 9R/RT/RX	10
A	7070010310	Faro de trabajo LED	39,75€	8020/8020T, 8030/8030T, 8R/8RT, 9020/9020T, 9030/9030T	11
D	707995000	Faro de trabajo LED	96,75€	7000, 7010, 7020, 7030/7030PR, 8000/8000T, 8010/8010T, 8020/8020T, 8030/8030T	12
F	7070010301	Faro de trabajo LED	44,75€	6100 año 1992, 6200 año 1992, 6300 año 1992, 6400 año 1992, 6506 año 1992, 6510 año 1997, 6600 año 1992, 6610 año 1997, 6800 año 1992, 6900 año 1992	13
C/F	18524481	Faro de trabajo LED	44,75€	5080 año 2005, 5100 año 2005, 5600 año 2005, 5700 año 2005, 5800 año 2005	14
C	7070010440	Faro de trabajo LED	44,25€	6510 año 1997	15
B	12360183	Faro de trabajo LED	41,50€	6000 año 1997, 6100 año 1997, 6200 año 1997, 6300 año 1997, 6520 año 2001, 6620 año 2001, 6810 año 1997, 6820 año 1997, 6820 año 2000, 6910 año 1997, 6920 año 1997, 6920 año 2000	16
B	19016374	Faro de trabajo LED	41,50€	6000 año 1997, 6100 año 1997, 6200 año 1997, 6300 año 1997, 6520 año 2001, 6620 año 2001, 6810 año 1997, 6820 año 1997, 6820 año 2000, 6910 año 1997, 6920 año 1997, 6920 año 2000	17
A	12420686	Faro de trabajo LED	42,75€	6100 año 1992, 6200 año 1992, 6300 año 1992, 6510 año 1997, 6610 año 1997, 6900 año 1992	18
A	12362645	Faro de trabajo LED	42,75€	6100 año 1992, 6200 año 1992, 6300 año 1992, 6510 año 1997, 6610 año 1997, 6900 año 1992	19
A	18438226	Faro de trabajo LED	51,50€	7630, 7720, 7730, 7820, 7830, 7930, 8130, 8230, 8230T, 8270R, 8295R, 8295RT, 8320, 8320R, 8320RT, 8330, 8330T, 8430, 8430T, 8530	20
A	18525255	Faro de trabajo LED	47,75€	7920, 7820, 7720, 8520, 8220	21
A	19313475	Faro de trabajo LED	85,50€	6030/6030PR, 7030/7030PR, 4630, 5430I	22

NEW HOLLAND



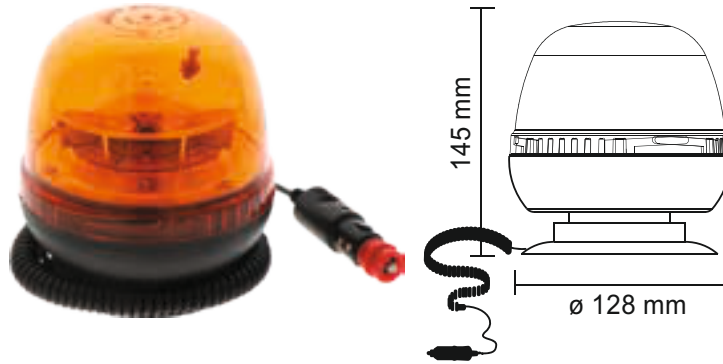
Pos.	Ref.	Denominación	Precio	Adecuado para series	Imagen
B	11995797	Faro de trabajo LED	44,00€	T6, T7, T6000, T7000	1
A	12260202	Faro de trabajo LED	37,00€	C, T4, T4000, T5, TD5, T5000, T6000, T7000, T7500, TL-A, TN, TS-A, TS-A-Delta	2
C	7070010294	Faro de trabajo LED	33,50€	T6000, T7000, T7500, T8000, TG, TS-A	3
C	7070010434	Faro de trabajo LED	36,50€		4
C	7070010292	Faro de trabajo LED	26,00€	9000, AL, FX, TC, TF, TX	5
F	7070010290	Faro de trabajo LED	53,00€	FR, TF, TX, BB	6
F	7070010301	Faro de trabajo LED	44,75€	FR, TF, TX, BB	7
G	7070010305	Faro de trabajo LED	35,00€	T8000, T8010, T8030, T8040, T8050	8
A	11193568	Faro de trabajo LED	38,25€	TG210, TG230, TG255, TG285	9
A	12264576	Faro LED	67,25€	1000, 2000, 9000, AL, C, CL, CR, CS, CX, FR, FX, LM, LX, T6, T7, T9, T5000, T7000, T7500, T800	10
A	7070010285	Faro LED	56,50€	TVT 135, 145, 155, 170, 190, 195	11
G	7070010282	Faro LED	65,50€	T7, T7000	12
G	12268829	Faro principal LED	44,25€	T6, T7, T6000, T7000	13
G	36035519	Piloto LED	16,50€		14
E	7070010410	Rotativo LED	21,25€		15
E	7070010363	Rotativo LED	22,75€		16

ROTATIVO LED

12 / 24 V | Con fijación magnética

Ref.: 7070010412

23,25 €

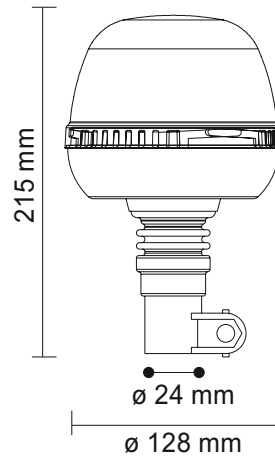


ROTATIVO LED

12 / 24 V | Asta

Ref.: 7070010410

21,25 €

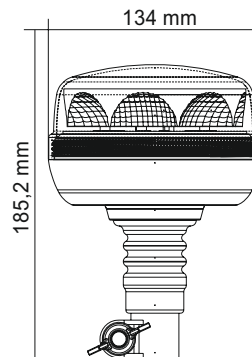


SET DE ROTATIVOS LED SINCRONIZABLES

12 / 24 V | Asta

Ref.: 19537292

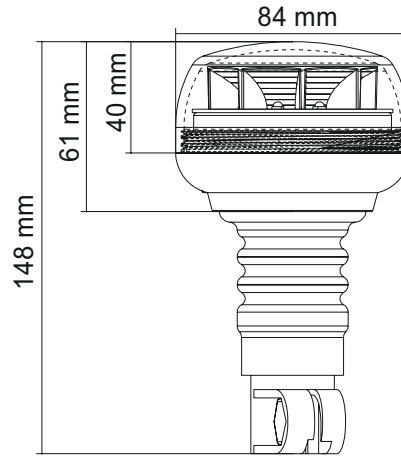
44,50 €



ROTATIVO LED 12 / 24 V

Ref.: 19202710

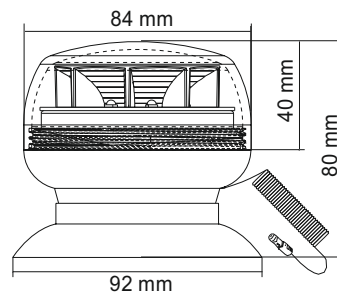
14,50 €



ROTATIVO LED 12 / 24 V

Ref.: 19311904

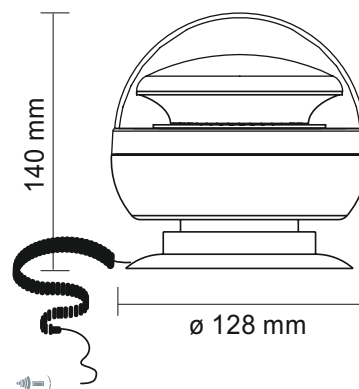
18,50 €



ROTATIVO LED A BATERÍA 12 / 24 V | Fijación magnética y con ventosa

Ref.: 7070010323

43,00 €



TULIPAS PARA ROTATIVOS



Ref.	Denominación	Precio	Adecuado para	Imagen
12048660	Tulipa para rotativo	3,00€	7070010410	1
19311919	Tulipa para rotativo	2,75€	19202710, 19311904, 19175417, 12541295	2
7070010366	Tulipa plana	4,00€	7070010324, 7070010363, 7070010364, 7070010365	3
7070010367	Tulipa plana	6,00€	7070010324, 7070010363, 7070010364, 7070010365	4

SOPORTES / ASTAS PARA ROTATIVOS



Ref.	Descripción	Precio	Imagen
20700030	Orientable	7,75€	1
20744100	Para soldar	3,75€	2
207AD36/1	Para atornillar	5,75€	3
207GF30043	Para atornillar con estribo central	5,25€	4
70799250	Con estribo lateral para atornillar	5,00€	5

BALIZA GEOLOCALIZADA V-16

Homologada STRONG

31,25€

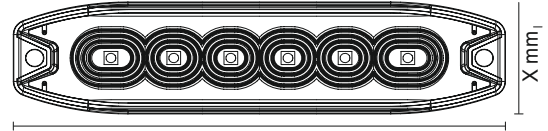


Conexión sin altas adicionales.
Obligatorio a partir de 2026.
Baterías incluidas fuera del dispositivo.
Conectada con la DGT (sólo encendido y con las pilas puestas).



LUZ DE ADVERTENCIA LED

Señal de advertencia intermitente, sincronizable | Amarillo



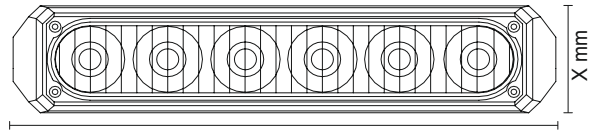
Similar a la figura

Ref.	Medidas An x Alt x Prof (mm)	Cantidad de LEDs	Precio
7070010414	82 x 30 x 9	3	14,50€
7070010415	96 x 30 x 9	4	18,25€
7070010416	126 x 30 x 9	6	18,75€



LUZ DE ADVERTENCIA LED

Señal de advertencia destellante | amarillo



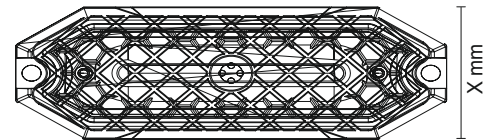
Similar a la figura

Ref.	Medidas An x Alt x Prof (mm)	Cantidad de LEDs	Precio
7070010417	80 x 28 x 18	3	15,75€
7070010418	95 x 28 x 18	4	20,50€
7070010419	127 x 28 x 18	6	21,50€



LUZ DE ADVERTENCIA LED

señal de advertencia destellante | amarillo



Similar a la figura

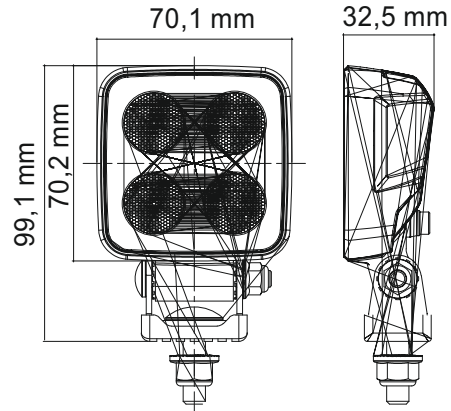
Ref.	Medidas An x Alt x Prof (mm)	Cantidad de LEDs	Precio
35913869	79 x 35 x 11,4	3	14,50€
35828342	95 x 35 x 11,4	4	16,25€
36227308	127 x 35 x 11,4	6	14,50€



FARO DE TRABAJO LED

Ref.: 12402349

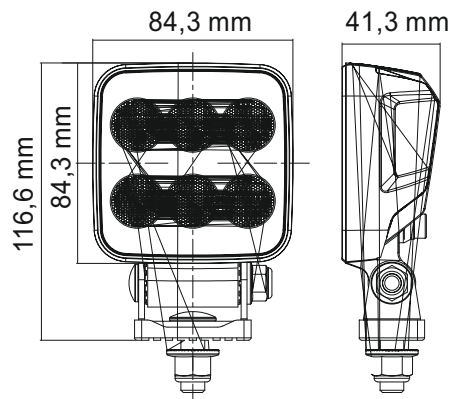
15,75 €



FARO DE TRABAJO LED

Ref.: 18439065

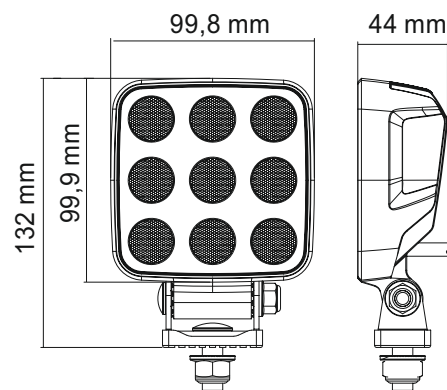
20,00 €



FARO DE TRABAJO LED

Ref.: 12545857

24,75 €

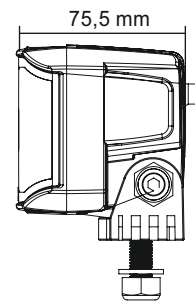
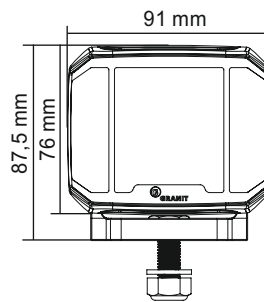


FARO DE TRABAJO LED

Foco

Ref.: 12292056

29,50 €

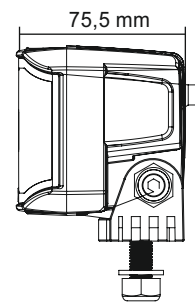
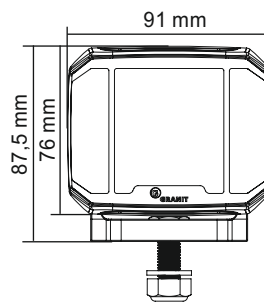


FARO DE TRABAJO LED

Para iluminación de largo alcance

Ref.: 12292129

39,75 €

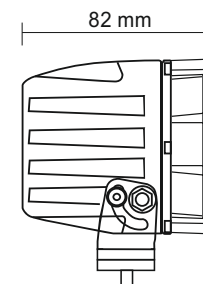
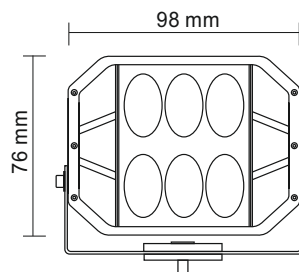


FARO DE TRABAJO LED

Iluminación focalizada 30°

Ref.: 11351702

26,25 €

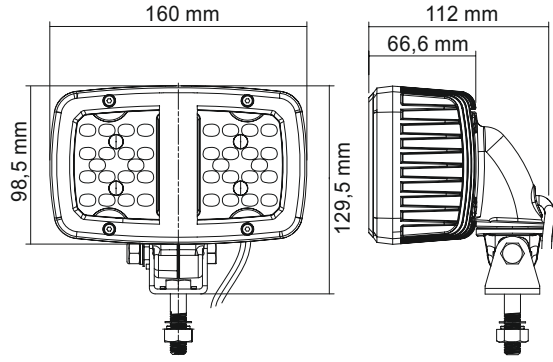


FARO DE TRABAJO LED

Para iluminación de largo alcance

Ref.: 7070010290

53,00 €

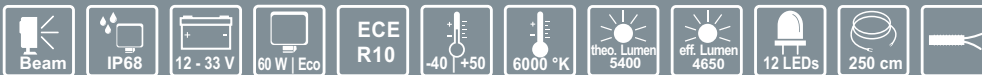
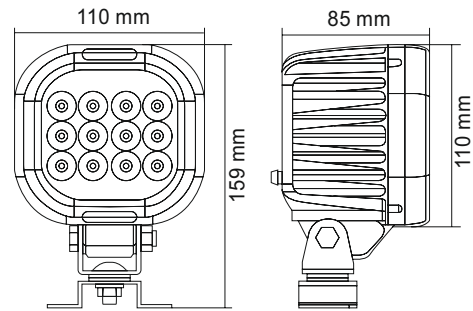


FARO DE TRABAJO LED

Iluminación de corto alcance

Ref.: 707995000

96,75 €

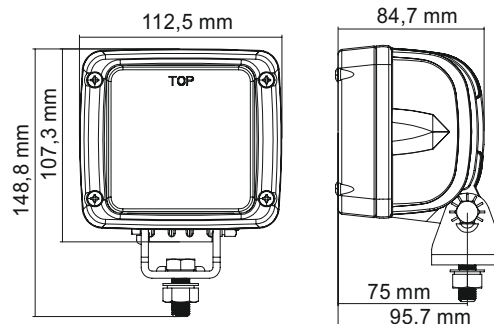


FARO DE TRABAJO LED

Para iluminación de largo alcance

Ref.: 7070010440

44,25 €

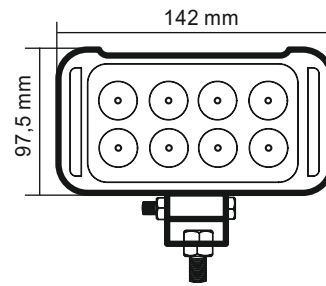


FARO DE TRABAJO LED

Foco

Ref.: 12268636

45,75€

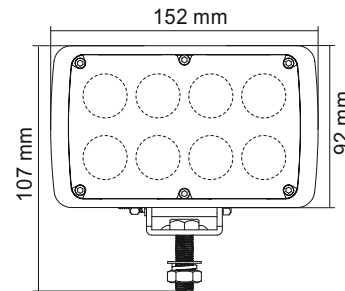


FARO DE TRABAJO LED

Foco

Ref.: 18524481

47,25€

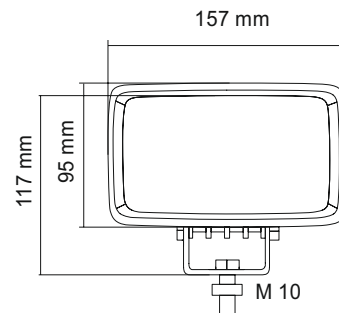


FARO DE TRABAJO LED

Para iluminación de largo alcance

Ref.: 7070010301

44,75€

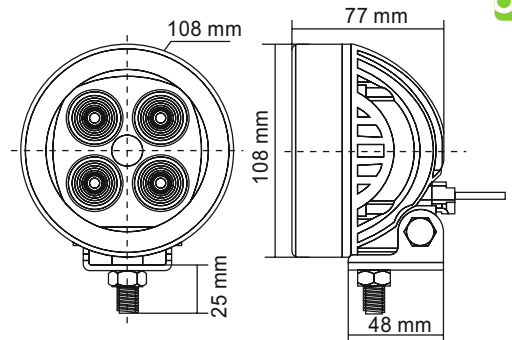


FARO DE TRABAJO LED

Foco

Ref.: 12220051

46,00 €

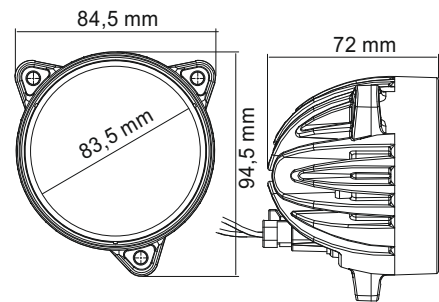


FARO DE TRABAJO LED

Iluminación de corto alcance

Ref.: 11193568

38,25 €

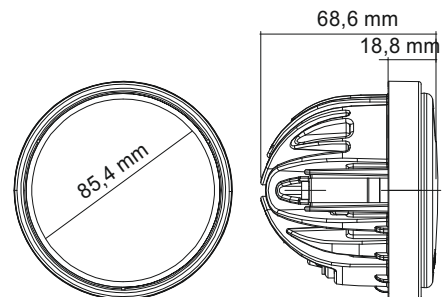


FARO DE TRABAJO LED

Iluminación de corto alcance

Ref.: 11261234

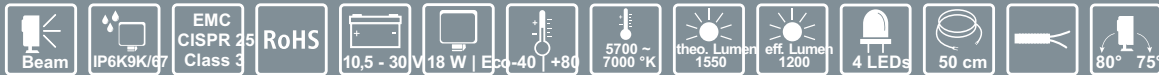
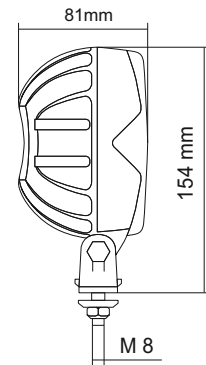
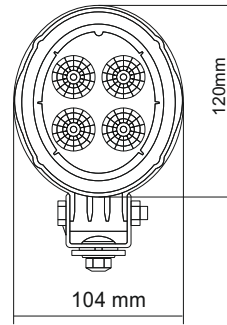
39,75 €



FARO DE TRABAJO LED
Para iluminación de largo alcance

Ref.: 7070010251

49,75 €



MARCO



Ref.	Adecuado para	Denominación	Imagen
7070010253	7070010251, 7070010252	Marco AMARILLO	1
7070010254	7070010251, 7070010252	Marco ROJO	2
7070010255	7070010251, 7070010252	Marco AZUL	3
7070010256	7070010251, 7070010252	Marco GRIS	4
7070010257	7070010251, 7070010252	Marco VERDE CLARO	5
7070010258	7070010251, 7070010252	Marco VERDE OSCURO	6
7070010259	7070010251, 7070010252	Marco NEGRO	7

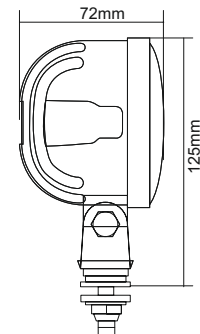
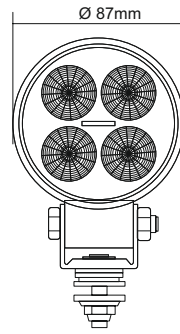
1,50 €

FARO DE TRABAJO LED

Para iluminación de largo alcance

Ref.: 70799184

36,50 €



M8

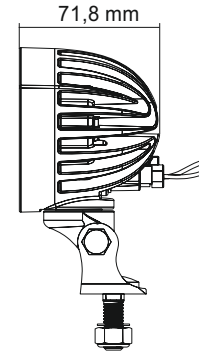
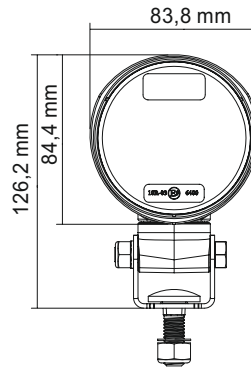


FARO DE TRABAJO LED

Para iluminación de largo alcance

Ref.: 7070010434

36,50 €

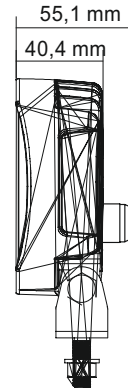
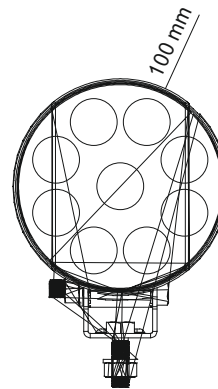


FARO DE TRABAJO LED

Foco, con interruptor

Ref.: 19175423

19,00 €

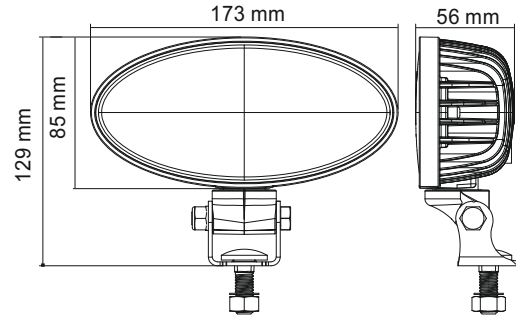


FARO DE TRABAJO LED

Para iluminación de largo alcance

Ref.: 11204991

40,75 €

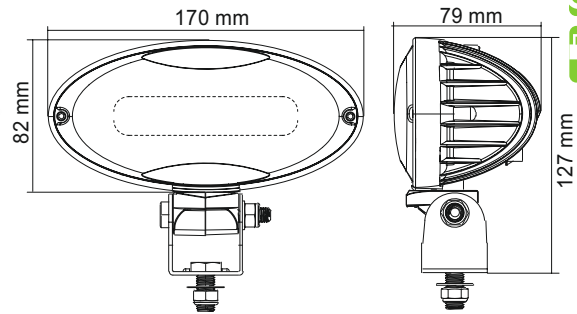


FARO DE TRABAJO LED

Para iluminación de largo alcance

Ref.: 35905375

41,50 €

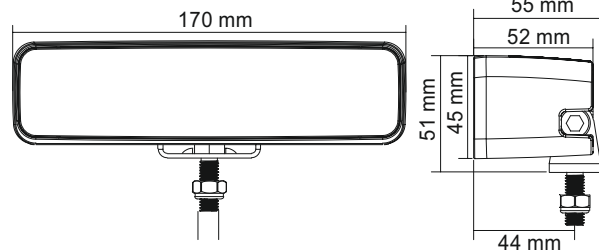


FARO DE TRABAJO LED

Foco

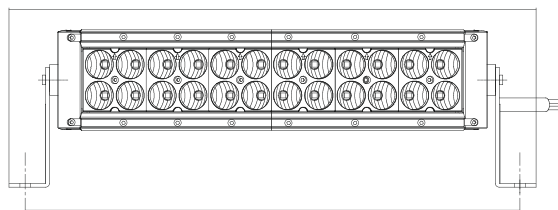
Ref.: 36050482

51,25 €



BARRA DE LUZ LED

Recta



Ref.	Precio	Flujo luminoso teórico (lm)	Consumo de energía (W)	Medidas An x Alt x Prof (mm)	Cantidad de LEDs
7070010379	24,50€	1560	14	253 x 90 x 122	12
7070010380	38,50€	3120	26.8	406 x 90 x 122	24
7070010382	60,50€	6240	46.4	610 x 90 x 122	40
7070010384	75,50€	7800	73.6	865 x 90 x 122	60
7070010386	106,50€	10400	93	1120 x 90 x 122	80
7070010388	93,50€	11960	110	1324 x 90 x 122	96
7070010390	110,50€	13000	120	1375 x 90 x 122	100

También disponemos de barras de LED modelo curvo

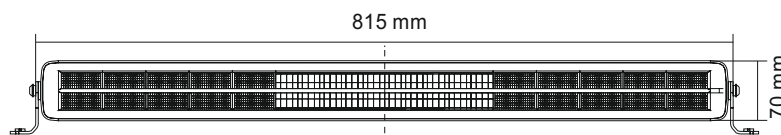


BARRA DE LUCES LED DE LARGO ALCANCE

Luz de carretera, luz de trabajo (boost), luz de posición

Ref.: 12359978

189€

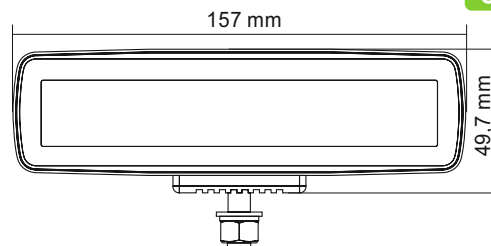


FARO DE TRABAJO LED + LUZ DE ADVERTENCIA

Foco

Ref.: 12362099

34,50€



ARNESES DE CABLES PARA INSTALACION

CABLE CON 2 CONECTORES

Ref.: 5070011153



MAZO DE CABLES PARA UNA BARRA DE TRABAJO

2,5 m de longitud, máx. para 120 W

Ref.: 5070011141



MAZO DE CABLES PARA DOS BARRAS DE LUCES

2,5 m de longitud, máx. para 260 W

Ref.: 5070011194



FAROS DELANTEROS DE LED



PILOTOS TRASEROS LED



Disponemos de un amplio surtido de FAROS, FOCOS y PILOTOS para todas las marcas de tractores y maquinaria agrícola del mercado. Estaremos encantados de resolver sus dudas sin compromiso.